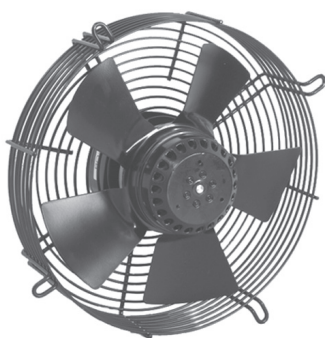


## Варианты монтажных исполнений



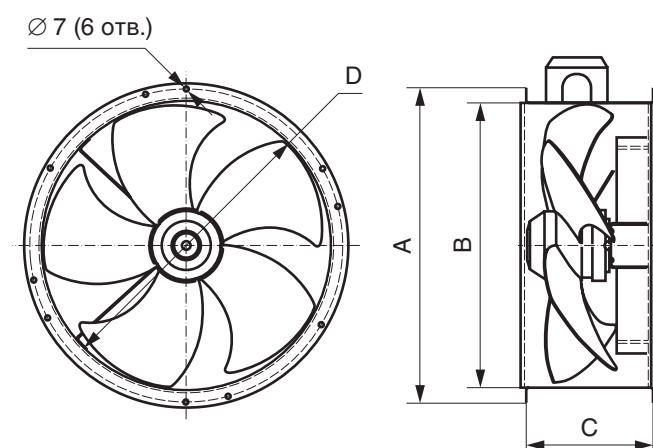
Серия 01



Серия 02

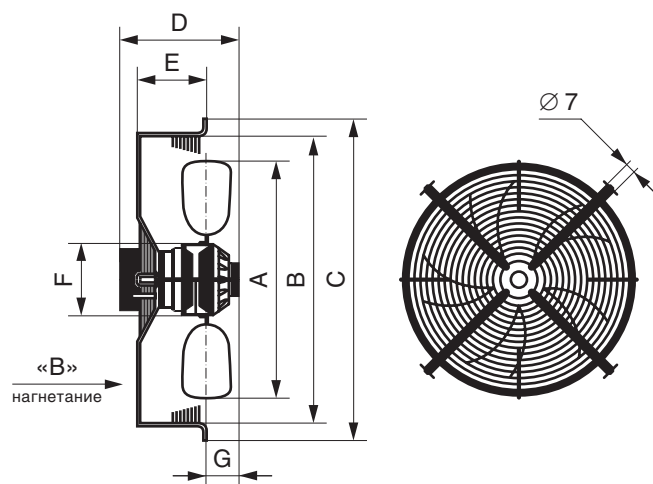


Серия 03



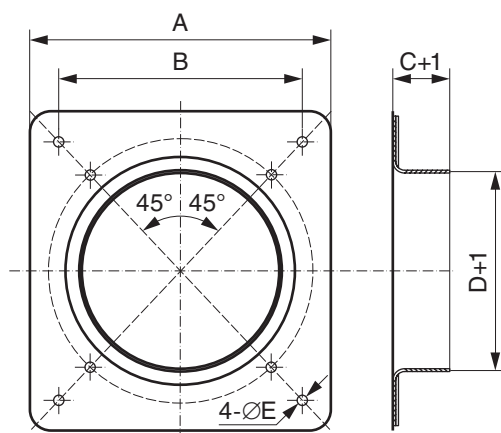
Габаритные и присоединительные размеры фланцевого исполнения

Модель	A	B	C	D
200	256	205	120	236
250	310	256	120	280
300	356	306	180	335
350	406	356	170	385
400	454	406	185	438
450	508	458	184	487
500	562	512	173	541
560	622	572	187	605
630	692	646	208	674



Габаритные и присоединительные размеры исполнения с защитной решеткой

Модель	A	B	C	D	E	F	G
250	250	282	320	137	75	92	30
300	300	322	360	145	80	92	40
350	350	375	422	163	80	102	58
400	400	422	470	183	90	102	62
450	450	475	522	176	90	102	62
500	500	525	567	203	90	136	78
560	550	575	624	207	100	138	102
630	630	657	737	232	100	138	102



Габаритные и присоединительные размеры исполнения с настенной панелью

Модель	A	B	C	D	E
250	370	320	55	257	7
300	430	380	80	313	9
350	485	435	85	359	9
400	540	490	100	400	9
450	575	535	105	456	11
500	655	615	122	509	11
560	785	675	135	560	11
630	805	750	150	639	11

**Применение:**

Осевые вентиляторы легко монтируются в стеновых проемах или других несущих конструкциях. Могут использоваться для отвода тепла или обдува различных технологических установок и оборудования.

Вентиляторы оснащены крыльчаткой с серповидными лопастями, которая имеет динамическую балансировку в двух плоскостях для достижения минимального уровня шума. Для защиты электродвигателя от перегрева вентиляторы оборудованы встроенными термоконтактами.

Изготавливаются с направлением движения воздуха «В».

Модель	U, В	N, Вт	n, об/мин	Q, м³/ч	P, Па	Уров. шума, дВ(А)
ВО-200-4Е-01 (02) (03)	230	29	1460	490	52	48
ВО-250-4Е-01 (02) (03)	230	50	1380	1000	80	50
ВО-300-4Е-01 (02) (03)	230	90	1370	1900	60	55
ВО-350-4Е-01 (02) (03)	230	138	1370	2980	80	62
ВО-400-4Е-01 (02) (03)	230	180	1350	3700	160	65
ВО-450-4Е-01 (02) (03)	230	250	1380	4800	110	71
ВО-500-4Е-01 (02) (03)	230	420	1320	6950	160	72
ВО-500-4-01 (02) (03)	380	450	1320	7000	170	72
ВО-560-4Е-01 (02) (03)	230	550	1310	8500	180	74
ВО-560-4-01 (02) (03)	380	650	1300	8500	180	74
ВО-630-4Е-01 (02) (03)	230	810	1315	12500	200	78
ВО-630-4-01 (02) (03)	380	860	1365	13000	190	81

**Электрические схемы подключения осевых вентиляторов**

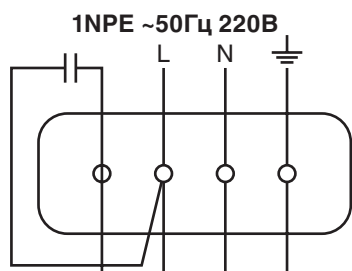


Схема подключения вентилятора на 220-230 В

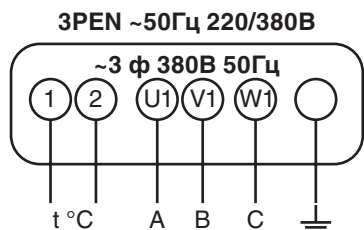


Схема подключения вентилятора на 380 В

**Условное обозначение осевых вентиляторов:**

ВО 250 4 Е 01 (02) (03) В

- Вентилятор осевой.
- Типоразмер (по диаметру рабочего колеса).
- Число полюсов.
- Однофазное питание (без индекса – трехфазный).
- Серия с фланцевым исполнением.
- Серия с защитной решеткой.
- Серия с настенной панелью.
- Направление потока воздуха: В – нагнетание.