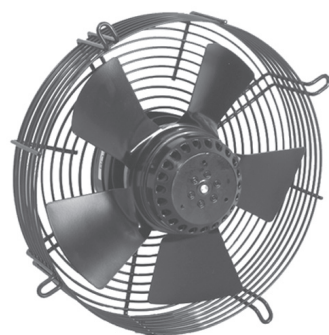


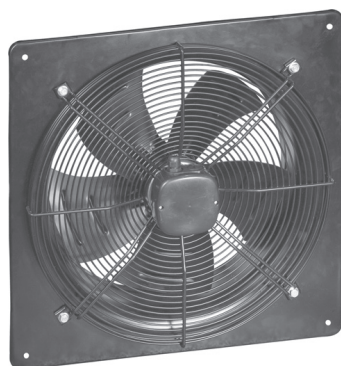
ВО 350



Серия 01



Серия 02



Серия 03

Преимущества:

Удобный монтаж в любом положении.
Удобное подключение к электросети.
Встроенные термоконтакты.
Не требуют обслуживания и надежны в работе.

Конструкция:

Компактные, малошумные осевые вентиляторы используются для установки в системах вентиляции производственных и общественных помещений, а также холодильной техники и кондиционирования. Лопастей вентиляторов имеют серповидную форму и изготовлены из оцинкованной стали, покрыты эмалью. Вентиляторы данной серии имеют электродвигатели с внешним ротором.

Расчетный срок службы не менее 40 000 часов.

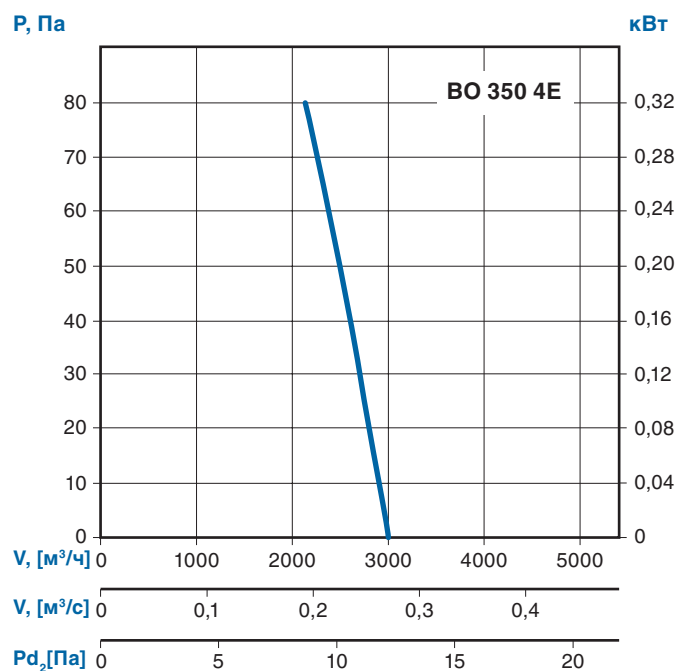
Конструктивное исполнение:

Вентиляторы ВО изготавливаются по ТУ 4861-042-15185548-04; ГОСТ 11442-90.

Условия эксплуатации:

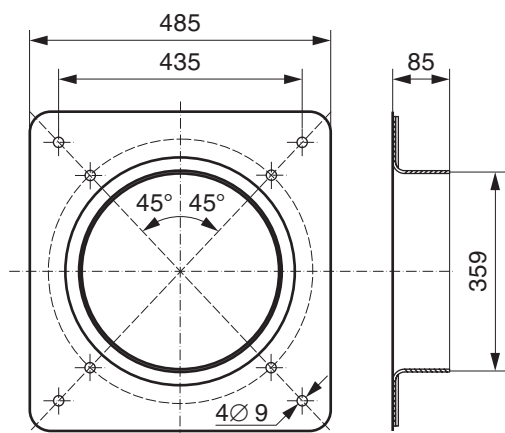
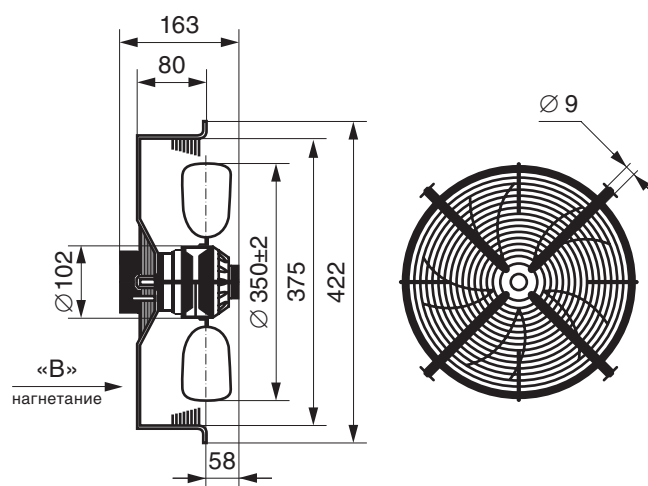
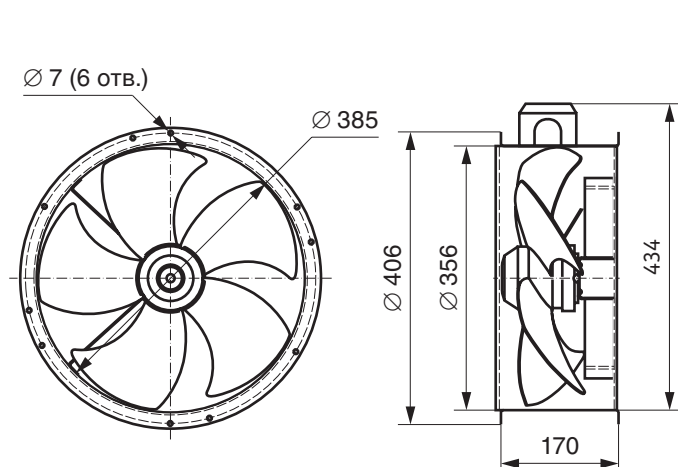
Вентиляторы осевые предназначены для перемещения невзрывоопасного газа с температурой не выше 65 °С, содержащего твердые примеси не более 100 мг/м³, не содержащего липких веществ и волокнистых материалов, в условиях умеренного климата 2-й категории размещения по ГОСТ 15150-69, с температурой окружающей среды до плюс 40 °С.

	ВО 350-4Е
Напряжение/частота, В/Гц	230/50
Фазность	1
Потребляемая мощность, Вт	138
Ток, А	0,68
Максимальный расход воздуха, м ³ /ч	2980
Частота вращения, об/мин	1370
Максимальная температура перемещаемого воздуха, °С	65
Уровень звукового давления на расст. 3 м, дБ(А)	62
Класс защиты двигателя	IP44
Емкость конденсатора, мкФ	4
Тип термозащиты	Авт.
Масса, кг	5,2
Регулятор скорости	СРМ1, СРС1



BO 350-4E

		Октавные полосы частот, Гц								
		Общ.	63	125	250	500	1k	2k	4k	8k
LwA вход/выход	дБ(A)	70	61	62	63	63	62	60	56	52



Направление вращения:

При направлении потока воздуха «В» – по часовой стрелке, если смотреть на ротор.