

ВР 3,15 БУ (узкий)



Преимущества:

Высокого давления
Используются совместно с надувными батутами
Не требуют техобслуживания и надежны в работе

Конструкция:

Вентиляторы батутные (ВБ) представляют собой вентиляторы одностороннего всасывания с прямыми рабочими лопатками. Корпус вентилятора поворотный, выполнен из оцинкованной стали с высококачественным полимерным покрытием. Привод — однофазный асинхронный электродвигатель. Для пускозащиты вентилятора используется установленный в брызгозащитном корпусе спаренный автомат защиты сети. Вентилятор закреплен на переносной станине с удобной ручкой.

Конструктивное исполнение:

По ГОСТ 5976-90. Изготавливаются по ТУ 4861-020-15185548-04.

Применение:

Вентиляторы батутные специально разработаны для совместной работы с надувными батутами самых различных модификаций и размеров. Они надежны в эксплуатации и не требуют специального технического обслуживания.

Батутный вентилятор «Узкий» прекрасно подходит для надувных батутов и надувных фигур небольшого объема.

Также являясь вентилятором высокого давления, батутные вентиляторы можно использовать в различных технологических установках и местных вытяжках. По заказу вентиляторы могут быть изготовлены в искробезопасном исполнении и укомплектованы трехфазным электродвигателем. В стандартном исполнении батутные вентиляторы предназначены для перемещения невзрывоопасных газовых сред с температурой не выше 80 °С, содержащих твердые примеси не более 0,1 г/м³, не содержащих липких веществ и волокнистых материалов.

Область применения и ограничения условий эксплуатации для радиальных вентиляторов специального исполнения см. в таблице, раздел «Общая информация».

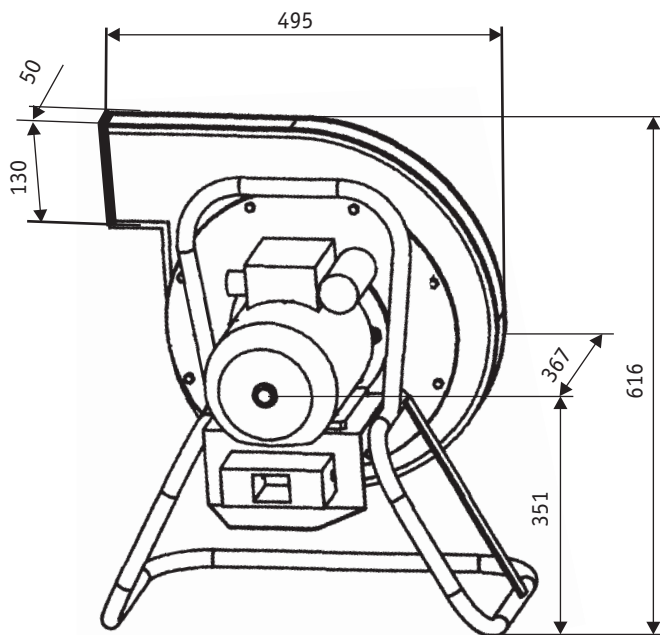
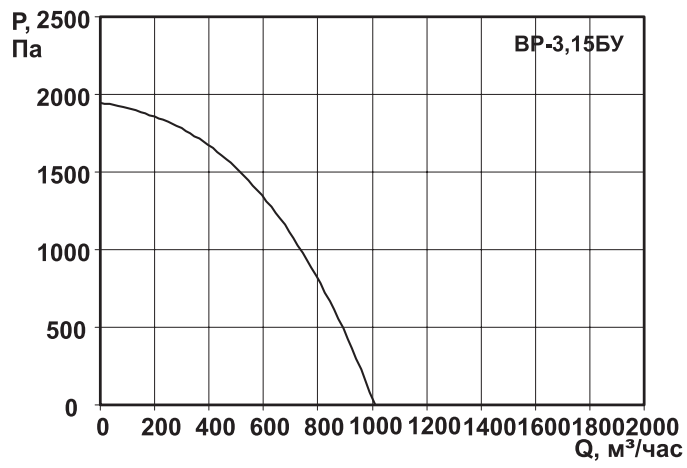
Условия эксплуатации:

Температура окружающей среды от -40 °С до +40 °С.

Категория размещения: вторая — в условиях умеренного климата, первая — при защите электродвигателя от прямого солнечного излучения и атмосферных осадков для умеренного климата по ГОСТ 15 150-90.

Гарантийный срок эксплуатации 18 месяцев

		1,1/3000
Напряжение/Частота	В/50 Гц	220
Фазность	~	1
Потребляемая мощность	кВт	1,1
Частота вращения	мин ⁻¹	2790
Ток	А	3,8
Производительность, тах	м ³ /час	1000
Полное давление, тах	Па	1950
Макс. температура перемещ. воздуха	°С	80
Уровень звук. давления на расст. 3 м.	дБ(А)	82
Класс защиты двигателя		IP54
Емкость конденсатора	мкф	30
Вес	кг	29



Электрическая схема подключения вентилятора

