

ВКР 12,5 ДУ

**Преимущества:**

Низкого давления
Надежны в работе
Вертикальный выброс воздуха

Конструкция:

Вентиляторы крышные дымоудаления представляют собой радиальные вентиляторы одностороннего всасывания с рабочими лопатками, загнутыми назад. Корпус вентилятора изготовлен из углеродистой стали с высококачественным полимерным покрытием. Рабочее колесо изготавливается из жаростойкой стали (до 600 °С) или углеродистой стали с полимерным покрытием (до 400 °С). Привод — трехфазный асинхронный электродвигатель. Рабочее колесо расположено на валу электродвигателя. Специальное конструктивное исполнение обеспечивает надежное охлаждение и защиту электродвигателя от перегрева.
ТУ 4861-022-15185548-04.

Варианты изготовления:

- Исполнение - 01: рабочее колесо — из жаростойкой стали, корпус — из углеродистой стали с полимерным покрытием.
- Исполнение - 02: корпус и рабочее колесо изготавливаются из углеродистой стали с полимерным покрытием.

Гарантийный срок эксплуатации 18 месяцев

			5,5/550	18,5/750
Напряжение/Частота		В/50 Гц	380	380
Фазность		~	3	3
Мощность		кВт	5,5	18,5
Частота вращения		мин ⁻¹	470	750
Ток		А	-	40,0
Производительность		тыс. м ³ /час	14,0-45,0	20,8-67,0
Полное давление	t=20°C	Па	430-0	960-0
	t=400°C	Па	185-0	415-0
	t=600°C	Па	145-0	320-0
Макс. t перемещ. воздуха		исп. 1	600 °С	600 °С
Класс защиты двигателя			IP54	IP54
Тип термозащиты			-	-
Регулятор скорости электронный		Частотный	ATV21HU 55N4	ATV21HD 18N4

Возможные комплектации электродвигателей см. на стр. 188-189.

Принадлежности

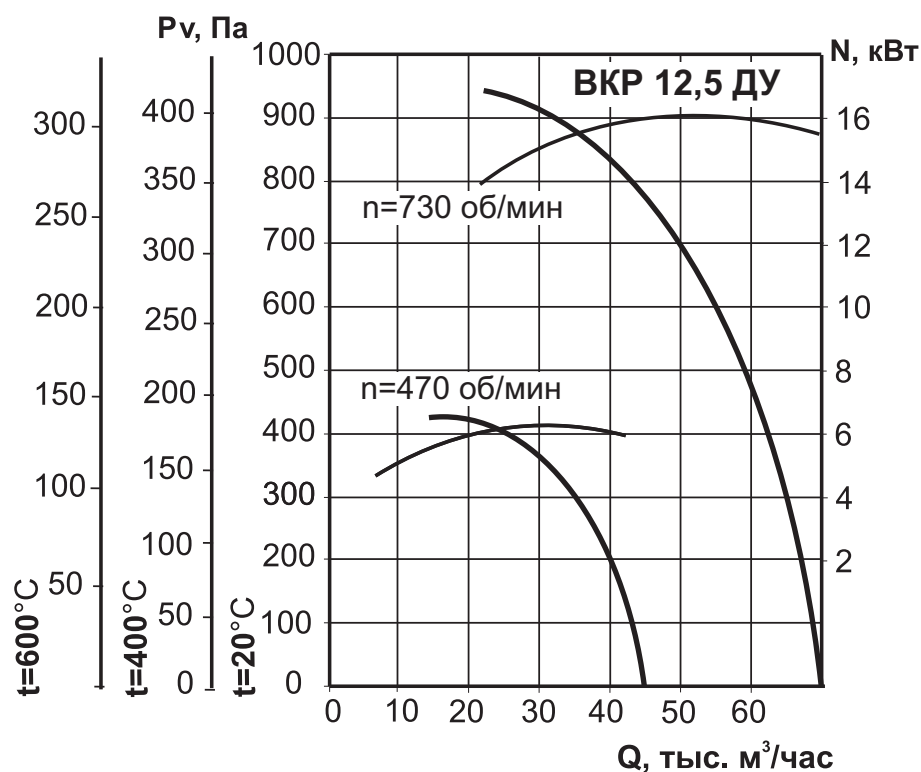
Частотный регулятор скорости
Стр. 347



Щит управления
Стр. 399



Виброизоляторы
Стр. 220



Вентиляторы крышные радиальные для дымоудаления (ВКР ДУ) применяются в системах дымоудаления вытяжной вентиляции производственных, административных, жилых и других зданий, кроме категорий А и Б по НТБ 1005-95 ГПС МВД РФ. Перемещаемая среда не должна содержать взрывчатых веществ. Вентиляторы устанавливаются на кровле зданий и служат для удаления возникающих при пожаре высокотемпературных дымовоздушных смесей и одновременно — отвода тепла за пределы помещения. При этом обеспечивается локализация зоны пожара и создается возможность борьбы с пожаром и спасения людей и оборудования.

Вентиляторы в исполнении -01 предназначены для удаления при пожаре дымовоздушных смесей с температурой до 600°C в течение 120 минут.

Вентиляторы в исполнении -02 предназначены для работы с температурой до 400°C в течение 120 минут.

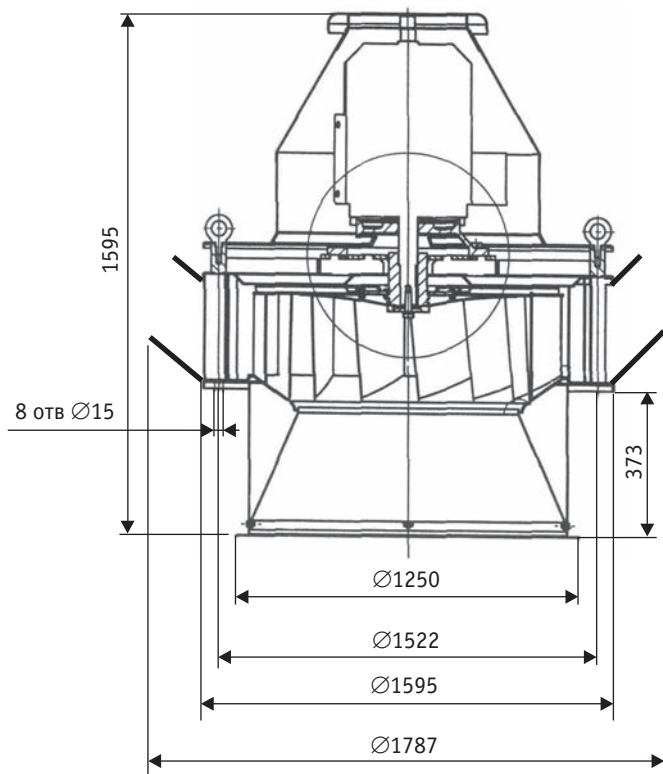
Могут применяться в системах вентиляции и кондиционирования общего назначения.

При использовании данных вентиляторов в случае пожара их дальнейшая эксплуатация недопустима.

Условия эксплуатации:

Температура окружающей среды от -40°C до $+45^\circ\text{C}$.

В условиях умеренного климата — 1-я категория размещения, по ГОСТ 15150-90.



Расположение отверстий для крепления вентилятора

