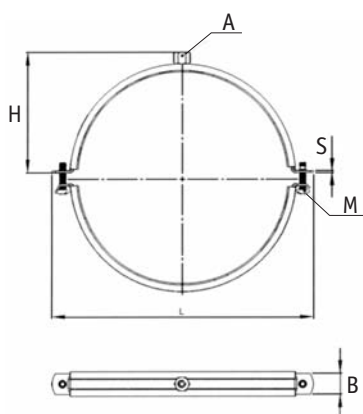


## Хомут для вентиляции с резиновым профилем — SKHV



Безопасный способ соединения вентиляционных труб.

Прокладка EPDM.

Уменьшение шумов до 15 dB.

Уменьшение вибрации.

Частичная компенсация теплового увеличения.

Винт с крестовым шлицем (устраняет потери винтов).

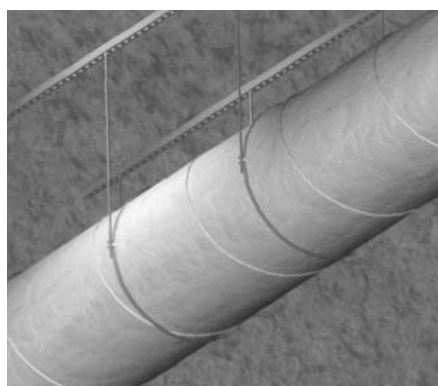
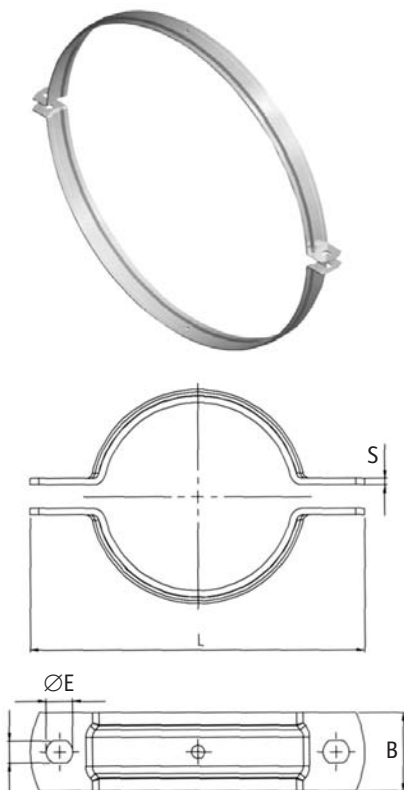
Гальваническое покрытие — защита от коррозии (толщ. 8—10 мк).

\* без гайки А

Код	Размер (мм)	Диапазон зажима	L (мм)	H (мм)	M	sxВ (мм)	A	Кол-во упак. (шт)	Вес упак. (кг)
LKHV100	100	103	149,5	65	M6	1,5×20	M8	50	8
LKHV112	112	115	162,5	71	M6	1,5×20	M8	25	4,5
LKHV125	125	128	177,5	77,5	M6	1,5×20	M8	25	5
LKHV140	140	143	187,5	83,5	M6	1,5×20	M8	25	5,2
LKHV150	150	153	201	89	M6	1,5×20	M8	25	5,6
LKHV160	160	163	213	95	M6	1,5×20	M8	25	5,7
LKHV180	180	183	235	105	M6	1,5×20	M8	25	6,4
LKHV200	200	203	280,5	110	M6	1,5×20	M8	25	6,8
LKHV224	224	227	279,5	126	M6	2,0×25	M8	25	11,25
LKHV250	250	253	304,5	138,5	M6	2,0×25	M8	20	10,8
LKHV280	280	283	344	153	M6	2,0×25	M8	15	9
LKHV315	315	319	372	172	M6	2,0×25	M8	25	17,5
LKHV355	355	359	413	192	M6	2,0×25	M8	25	18,75
LKHV400	400	404	458	214,5	M6	2,0×25	M8	15	13,2
LKHV450	450	454	508	239,5	M6	2,0×25	*	15	14,55
LKHV500	500	504	558	264,5	M6	2,0×25	*	20	21
LKHV560	560	564,8	625	290,5	M10	2,5×25	*	20	25
LKHV630	630	636	696,5	326	M10	2,5×25	*	20	27,5
LKHV710	710	716	776,5	353	-	2,5×25	*	10	15,6
LKHV800	800	806	866,5	398	-	2,5×25	*	10	17,4
LKHV900	900	906	966,5	448	-	2,5×25	*	10	19,2
LKHV1000	1000	1007,2	1068,5	498,5	-	2,5×25	*	10	21,2
LKHV1120	1120	1127,2	1188	558,5	-	2,5×25	*	10	22,4
LKHV1250	1250	1257,2	1318	623,5	-	2,5×25	*	10	29
LKHV1400	1400	1400	1468	698,5	-	2,5×25	*	10	30

## Хомут для воздуховода с боковым креплением (под шпильку М8-LKHSL)

Безопасный способ соединения вентиляционных труб  
Гальваническое покрытие — защита от коррозии (толщ. 8—10 мк)



Код	Размер (мм)	Диапазон зажима	L	ЕхF	схВ (мм)	Количество в упак. (шт.)	Вес упак. (кг)
LKHV100	100	103	158,5	Ø10×8,5	1,5×20	150	13,9
LKHV112	112	115	171	Ø10×8,5	1,5×20	150	15,2
LKHV125	125	128	186	Ø10×8,5	1,5×20	100	11,2
LKHV140	140	143	199	Ø10×8,5	1,5×20	100	12,1
LKHV150	150	153	204,9	Ø10×8,5	1,5×20	100	13,2
LKHV160	160	163	222	Ø10×8,5	1,5×20	100	13,8
LKHV180	180	183	243,2	Ø10×8,5	1,5×20	100	15,3
LKHV200	200	203	261	Ø10×8,5	1,5×20	100	16,6
LKHV224	224	227	296,5	Ø13×11	2,0×25	50	16,4
LKHV250	250	253	326	Ø13×11	2,0×25	50	17,7
LKHV280	280	283	356	Ø13×11	2,0×25	50	19,6
LKHV315	315	319	406	Ø13×11	2,0×25	50	22,3
LKHV355	355	359	447	Ø13×11	2,0×25	50	24,9
LKHV400	400	404	507	Ø13×11	2,0×25	25	14,2
LKHV450	450	454	568	Ø13×11	2,0×25	25	15,1
LKHV500	500	504	645	Ø13×11	2,5×25	25	17,8
LKHV560	560	564,8	625	Ø13×11	2,5×25	25	24,0
LKHV630	630	636	696,3	Ø13×11	2,5×25	20	21,3
LKHV710	710	716	776,5	Ø13×11	2,5×25	10	12,5
LKHV800	800	806	866,5	Ø13×11	2,5×25	10	14,2
LKHV900	900	906	966,5	Ø13×11	2,5×25	10	17,2
LKHV1000	1000	1007,2	1068,5	Ø13×11	2,5×25	10	18,5
LKHV1120	1120	1127,2	1188	Ø13×11	2,5×25	10	19,2
LKHV1250	1250	1257,2	1318	Ø13×11	2,5×25	10	29,0
LKHV1400	1400	1400	1468	Ø13×11	2,5×25	10	30,0