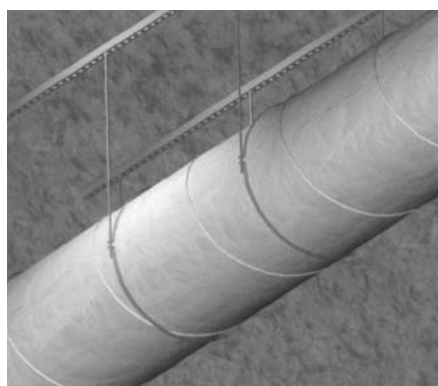
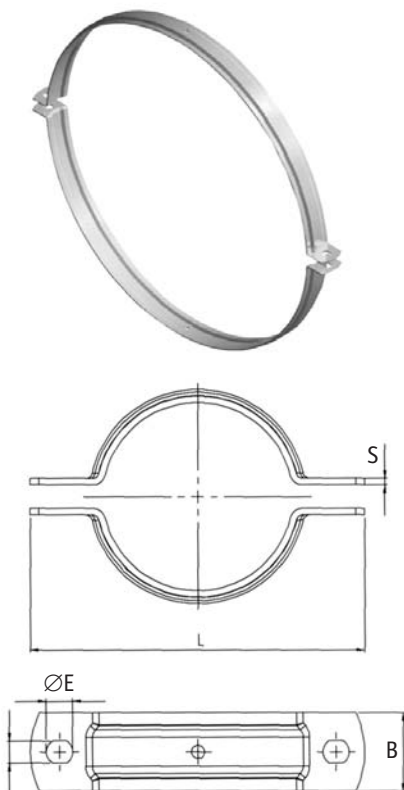


Хомут для воздуховода с боковым креплением (под шпильку М8-LKHSL)

Безопасный способ соединения вентиляционных труб
Гальваническое покрытие — защита от коррозии (толщ. 8—10 мк)



Код	Размер (мм)	Диапазон зажима	L	ЕхF	схВ (мм)	Количество в упак. (шт.)	Вес упак. (кг)
LKHV100	100	103	158,5	Ø10×8,5	1,5×20	150	13,9
LKHV112	112	115	171	Ø10×8,5	1,5×20	150	15,2
LKHV125	125	128	186	Ø10×8,5	1,5×20	100	11,2
LKHV140	140	143	199	Ø10×8,5	1,5×20	100	12,1
LKHV150	150	153	204,9	Ø10×8,5	1,5×20	100	13,2
LKHV160	160	163	222	Ø10×8,5	1,5×20	100	13,8
LKHV180	180	183	243,2	Ø10×8,5	1,5×20	100	15,3
LKHV200	200	203	261	Ø10×8,5	1,5×20	100	16,6
LKHV224	224	227	296,5	Ø13×11	2,0×25	50	16,4
LKHV250	250	253	326	Ø13×11	2,0×25	50	17,7
LKHV280	280	283	356	Ø13×11	2,0×25	50	19,6
LKHV315	315	319	406	Ø13×11	2,0×25	50	22,3
LKHV355	355	359	447	Ø13×11	2,0×25	50	24,9
LKHV400	400	404	507	Ø13×11	2,0×25	25	14,2
LKHV450	450	454	568	Ø13×11	2,0×25	25	15,1
LKHV500	500	504	645	Ø13×11	2,5×25	25	17,8
LKHV560	560	564,8	625	Ø13×11	2,5×25	25	24,0
LKHV630	630	636	696,3	Ø13×11	2,5×25	20	21,3
LKHV710	710	716	776,5	Ø13×11	2,5×25	10	12,5
LKHV800	800	806	866,5	Ø13×11	2,5×25	10	14,2
LKHV900	900	906	966,5	Ø13×11	2,5×25	10	17,2
LKHV1000	1000	1007,2	1068,5	Ø13×11	2,5×25	10	18,5
LKHV1120	1120	1127,2	1188	Ø13×11	2,5×25	10	19,2
LKHV1250	1250	1257,2	1318	Ø13×11	2,5×25	10	29,0
LKHV1400	1400	1400	1468	Ø13×11	2,5×25	10	30,0