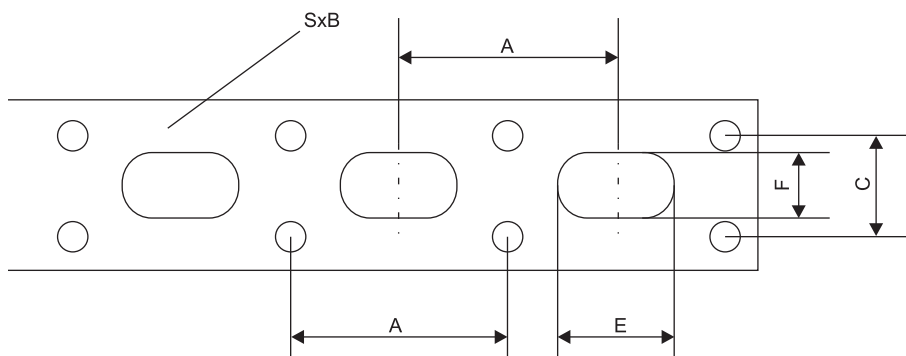


## Перфорированная лента для подвески



### Применение:

Используется для подвески труб и воздуховодов  
 Простая сборка с возможностью регулирования высоты  
 Поставляется в рулонах длиной 25 метров  
 Гальваническое покрытие - защита от коррозии



SxB	A	C	E	F	Ø, мм
0,5×17	20	10	11	6,5	4
0,7×20	33	15	21	8,5	5