

## Зонты вентиляционных систем ЗК



Пример для оформления заказа:  
«Зонт круглый», сер. 5.904-51,  
ЗК.00.000-03, ф400, \_\_\_шт.

**Применение:**

Зонты устанавливают на вентиляционных шахтах с естественным и механическим побуждением, с целью защиты шахт от попадания в них атмосферных осадков.

Выбор типа зонта производится в соответствии с наружным размером горловины шахты, принятым в проекте.

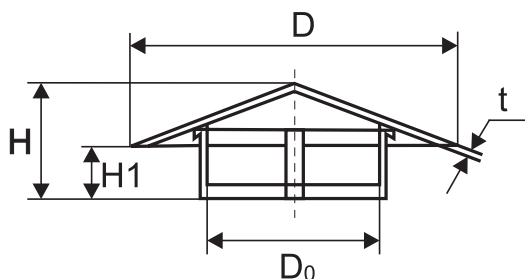
Все присоединительные размеры соответствуют нормализованному ряду воздуховодов, принятому на заводе "Лиссант", и присоединительным размерам узлов прохода вентиляционных вытяжных шахт через покрытия зданий по серии типовых конструкций 5.904 - 45.

Все способы соединений с воздуховодами также нормализованы в соответствии с технологией завода "Лиссант".

По отдельной заявке изготавливаются зонты диаметром 100, 125 и 160 мм.

$D_0$  — диаметр вентиляционной шахты

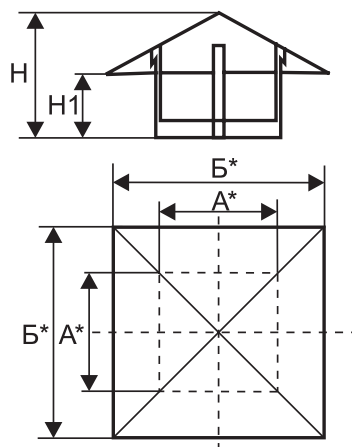
Обозначение	Размеры, мм				
	t	$D_0$	D	H	L
ЗК.00.000	0,8	200	350	240	
-01	1,0	250	450	257	150
-02	1,0	315	550	275	
-03	1,0	400	700	400	250
-04	1,0	450	800	415	
-05	1,0	500	900	480	
-06	1,0	630	1130	523	300
-07	1,0	710	1300	550	
-08	1,5	800	1450	820	538
-09	1,5	1000	1800	970	
-10	1,5	1250	2250	1055	638



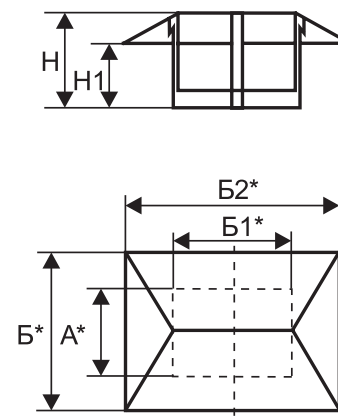
Зонты круглые. Серия 5.904-51.

## Зонты прямоугольные ЗП

Исполнение 1



Исполнение 2



Пример для оформления заказа:  
«Зонт прямоугольный»,  
сер. 5.904-51,  
ЗП. 00.000-02, 500x500, \_\_\_ шт.  
или ЗП. 00.000-06, 500x800, \_\_\_ шт.

Зонты прямоугольные. Серия 5.904-51.

Обозначение	Исп.	Размеры, мм							
		A*	B*	B1*	B2*	H	H1	t	Вес, кг
ЗП.00.000	1	250	450			240	150	1.0	4,5
-01	1	400	720			376	250	1,0	8,7
-02	1	500	900			400	250	1,0	12
-03	1	800	1440			763	538	1,0	31,5
-04	1	1000	1800			811	538	1,0	58,6
-05	2	250	450	400	720	400	250	1,0	7,2
-06	2	500	900	800	1440	930	638	1,0	27,0
-07	2	800	1440	1000	1800	995	638	1,0	53,5

Зонты прямоугольные и квадратные устанавливают, как правило, на вытяжных утепленных шахтах.  
A\*, B1\* — наружные размеры шахты.