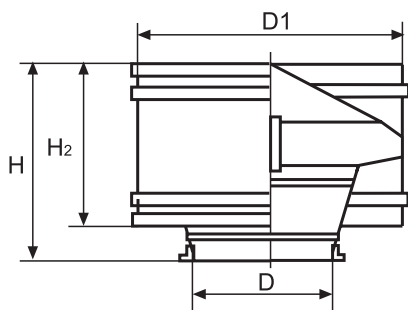


## Дефлекторы вентиляционных систем

СЕРИЯ 5.904-51



### Применение:

Дефлекторы устанавливают на вытяжных шахтах в системах естественной вентиляции для усиления тяги под действием ветра. Дефлекторы имеют номера от 3 до 10, которые соответствуют наружному диаметру шахты. Номер дефлектора принимается в соответствии с расчетным количеством удаляемого воздуха. Присоединительные размеры дефлекторов соответствуют нормализованному ряду воздуховодов, принятому на заводе «Лиссант», и присоединительным размерам узлов прохода вентиляционных вытяжных шахт через покрытия зданий по серии типовых конструкций 5.904 - 45.

Все способы соединений с воздуховодами также нормализованы в соответствии с технологией завода «Лиссант».

По отдельной заявке изготавливаются дефлекторы  $\varnothing 100$ ,  $\varnothing 125$ ,  $\varnothing 160$ ,  $\varnothing 200$ ,  $\varnothing 250$  мм

Дефлекторы (сер. 5.904-51) с  $\varnothing 315$  по  $\varnothing 630$  включительно изготавливаются из ст. 3 черной или оцинкованной  $d=1,0$  мм, с  $\varnothing 710$  по  $\varnothing 1000$  мм, изготавливаются из оцинкованной стали.

По отдельной заявке возможно изготовление из оцинкованной стали.

Дефлекторы с размера 400 мм и выше имеют фланцевое соединение.

Для обеспечения эффективной работы дефлекторы устанавливаются на 1,5-2 м выше конька крыши.

Номер дефлектора	Обозначение	Размеры, мм				
		D	D1	H	H2	Вес кг
3	Д315.00.000	315	510	450	300	8,0
4	-01	400	730	640	430	16,7
5	-02	500	950	840	550	31,8
6	-03	630	1190	980	680	46,5
7	Д710.00.000	710	1320	1027	780	74,8
8	-01	800	1652	1285	920	71,29
9	-02	900	1852	1542	1060	102,0
10	-03	1000	2066	1764	1220	119,0
11	-04	1120	2306	1900	-	146,0
12	-05	1250	2566	2130	-	187,0

Пример для оформления заказа:  
«Дефлектор № 5», сер. 5.904-51,  
Д315.00.000-02, ф500, \_\_\_шт.

Сталь черная или оцинкованная