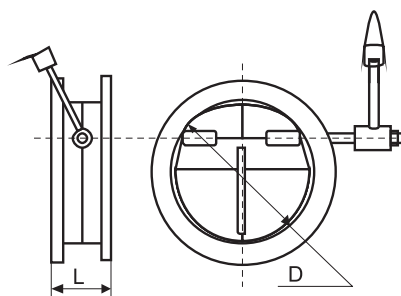


## Клапаны обратные общего назначения СЕРИЯ 5.904-41

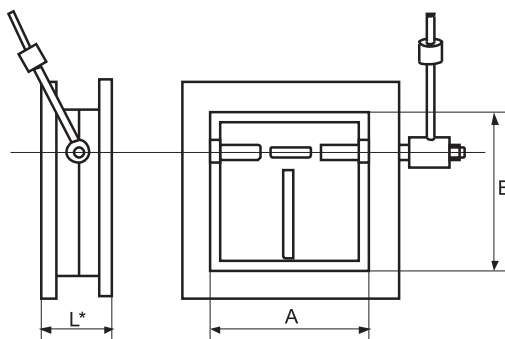


Клапаны обратные общего назначения предназначены для предотвращения перетекания воздуха через ответвления к отключенным вентиляторам (от отключенных вентиляторов) при присоединении последних к коллекторам. Клапаны изготавливаются в двух исполнениях: для воздуховодов круглого и прямоугольного сечений. При установке клапанов в вертикальном воздуховоде поток воздуха должен быть направлен снизу вверх. Возможно изготовление корпуса по сер. 5.904-41 С 630 мм, фланцевое соединение выполнено в виде отбортовки корпуса на ширину фланца.

Пример для оформления заказа:  
"Клапан обратный круглый  
общего назначения",  
сер.5.904-41, КО-01 0315, \_\_шт.

Обозначение	$\sigma_{\text{стали корпуса}}$	Размер, мм			Вес, кг
		D	L по сер.5.904-41	L по сер.1.494-28	
КО	1,0	250	50	203	3,1
-01	1,0	315	50	203	3,9
-02	1,0	400	50	203	4,4
-03	1,0	500	50	203	6,6
-04	1,0	630	50	203	9,4
-05	1,5	800	50	203	15,4
-06	1,5	1000	64	203	21,6
-07	1,5	1250	64	203	29,3

## Клапаны обратные прямоугольные общего назначения КОП



Завод «Лиссант» выпускает дополнительный типоразмерный ряд:

150x100;  
200x100, 200x150;  
250x150, 250x200;  
300x200, 300x250, 300x300;  
400x200, 400x250, 400x300;  
500x250, 500x300, 500x400;  
600x300, 600x350, 600x400,  
600x500, 600x600;  
800x400, 800x500, 800x600;  
1000x600, 1000x800.

Пример для оформления заказа:  
"Клапан обратный прямоугольный  
общего назначения",  
сер.5.904-41, КОп -02250x250, \_\_шт.

Обозначение	Размер, мм			Вес, кг
	AxB	Применительно L к сер.5.904-41	L по сер.1.494-28	
КО	150x150	50	160	2,65
-01	200x200	50	160	3,44
-02	250x250	50	160	4,02
-03	400x400	50	160	
-04	500x500	50	160	9,97
-05	800x800	64	160	17,76
-06	1000x1000	64	160	24,00

## Клапаны обратный КО



### Применение:

Клапан обратный предназначен для предотвращения перетекания воздуха при отключенных вентиляторах.

Клапан обратный представляет собой подпружиненный круглый клапан типа «бабочка».

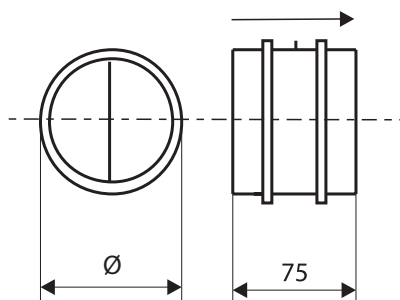
### Конструкция:

Корпус клапана изготовлен из оцинкованной стали, а лепестки — из алюминия.

Клапан может быть установлен в любом положении.

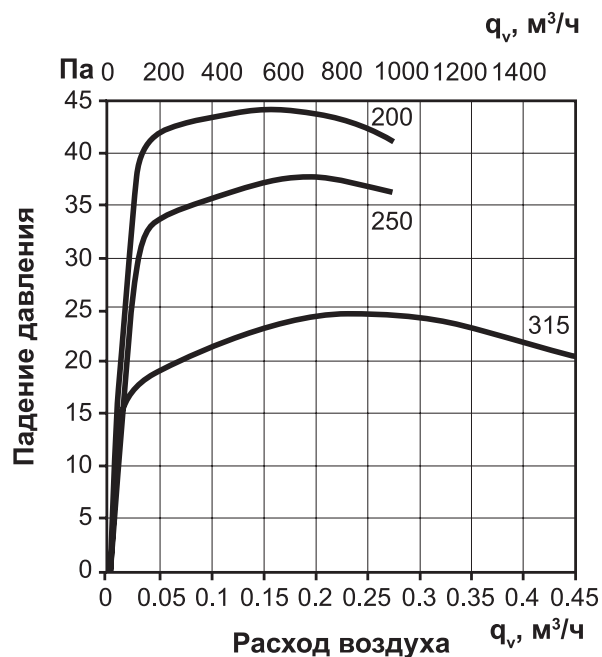
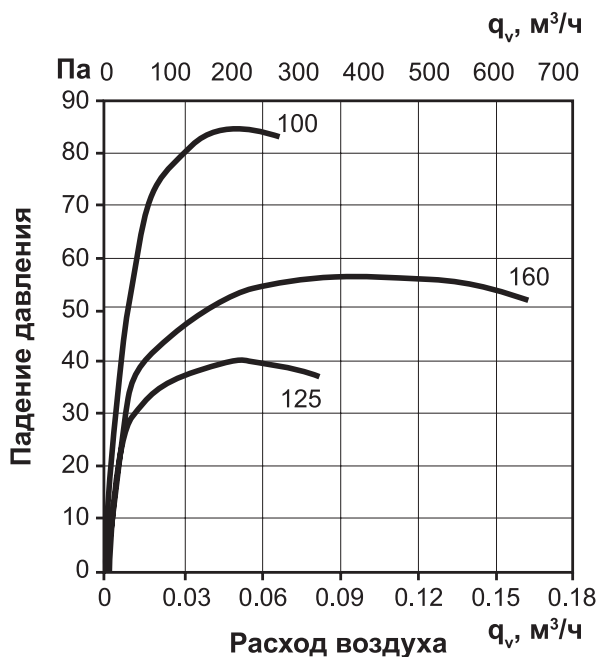
При установке клапан встраивается в воздуховод и снаружи практически незаметен.

Пример для оформления заказа:  
"Клапан обратный "бабочка"  
КО 00-01, ф125, \_\_\_шт."



Клапан обратный КО

Тип	Ø, мм	Масса, кг
КО 00-00	100	0,149
КО 00-01	125	0,186
КО 00-02	160	0,246
КО 00-03	200	0,416
КО 00-04	250	0,594
КО 00-05	315	0,765



## Клапаны обратные взрывозащищенные для вентиляционных систем взрывоопасных производств



### Применение:

Клапаны обратные взрывозащищенные для вентиляционных систем взрывоопасных производств предназначены для предотвращения перетекания воздуха через ответвления к отключенным вентиляторам (от отключенных вентиляторов) при присоединении последних к коллекторам.

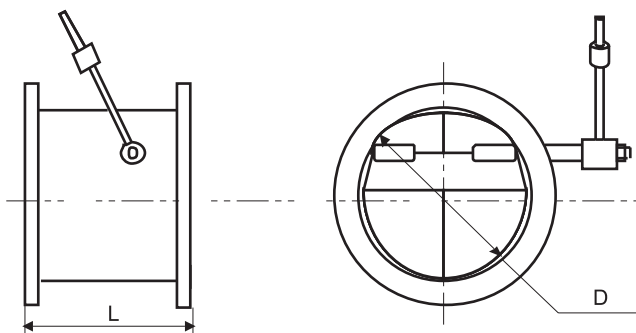
Клапаны обратные во взрывозащищенном исполнении предназначены для вентиляционных систем взрывоопасных производств и устанавливаются во взрывоопасных зонах помещений, относящихся к классу В-1, В-1А и В-1Б.

### Конструкция:

Конструкция этого типа изделия отличается от остальных тем, что в ней исключена возможность возникновения искр между соприкасающимися частями в процессе эксплуатации. Клапаны изготавливаются в двух исполнениях: для воздуховодов круглого и прямоугольного сечений.

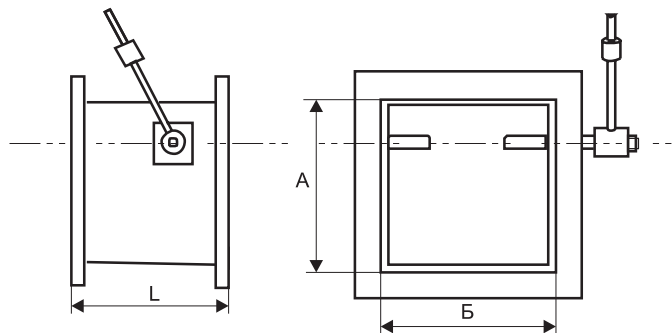
При установке клапанов в вертикальном воздуховоде поток воздуха должен быть направлен снизу вверх.

Пример для оформления заказа:  
"Клапан обратный круглый взрывозащищенный", сер.5.904-58, АЗЕ 101.000-01, 0315, \_\_\_шт



Обозначение	Размеры, мм		Вес, кг
	D	L	
АЗЕ 100.000	100	90	1,0
-01	125	115	1,5
-02	160	150	2,0
-03	200	190	3,0
АЗЕ 101.000	250	235	5,2
-01	315	300	7,2
-02	355	340	9,5
-03	400	385	11,5
-04	450	435	13,7
-05	500	485	16,4
-06	560	545	19,3
-07	630	580	27,5
-08	710	580	34,5
-09	800	615	43,0
-10	900	615	58,0
-11	1000	615	70,3

## Клапаны обратные взрывозащищенные прямоугольные для вентиляционных систем взрывоопасных производств СЕРИЯ 5.904-58



Пример для оформления заказа:  
"Клапан обратный прямоугольный взрывозащищенный",  
сер.5.904-58,  
АЗЕ 103.000-01 500x500, \_\_\_шт.

Обозначение	Размеры, мм			Вес, кг
	A	Б	L	
АЗЕ102.000	150	150	160,0	0,5
-01	250	250	160,0	5,6
-02	300	250	160,0	6,3
АЗЕ103.000	400	400	160,0	10,5
-01	500	500	160,0	13,5
-02	600	600	160,0	16,5
АЗЕ104.000	800	800	160,0	30,5
-01	1000	1000	160,0	43,0

Смотри дополнительный типоразмерный ряд аналогичного КОП

## Клапаны перекидные, взрывозащищенные СЕРИЯ 5.904-58



### Общие сведения

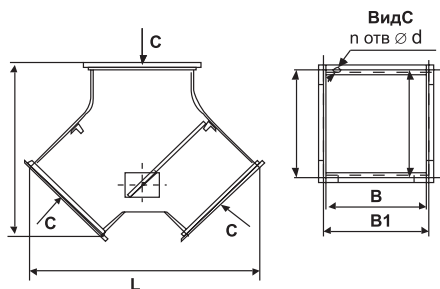
Клапаны перекидные предназначены для автоматического подключения в сеть резервного вентилятора при остановке рабочего и устанавливаются только на вертикальных участках приточных воздуховодов. В помещениях высотой менее 3 м клапаны не устанавливаются. Клапаны могут устанавливаться в вентиляционных системах взрывоопасных производств с давлением до 1500 Па и скоростью перемещаемой воздушной среды 6—20 м/с.

Конструкция клапана состоит из корпуса, в подшипниках которого на оси закреплена лопатка. При возникновении воздушного потока в полости перекрытой лопатки она перемещается на ЭОС, открывая проход воздуху и перекрывает вторую полость.

Для обеспечения искрозащиты все детали, которые в процессе работы соприкасаются между собой (оси, лопатки и др.), выполнены из пары металлов: латунь—сталь.

Применение взрывозащищенных клапанов осуществляется в соответствии с требованиями СНиП 2.04.05-91\*.

Клапаны не допускается применять в системах, в которых перемещаются среды с агрессивностью по отношению к углеродистым сталям обыкновенного качества, выше агрессивности воздуха, запыленностью более 100 мг/м<sup>3</sup>, содержащие липкие и волокнистые материалы.



Обозначение	Размеры, мм							n, шт	Вес, кг
	A	A1	B	B1	H	L	d		
АЗЕ105.000	150	180	150	180	293	391	8	8	9,5
-01	250	280	250	280	398	552	8	8	15,0
-02	300	330	250	280	398	552	8	10	17,0
-03	400	430	400	430	571	763	8	12	27,5
-04	500	530	500	530	677	904	8	16	36,0
-05	600	630	600	630	812	1064	10	20	52,5
-06	800	830	800	830	1073	1336	10	20	80,5
-07	1000	1040	1000	1040	1334	1607	10	24	116,0