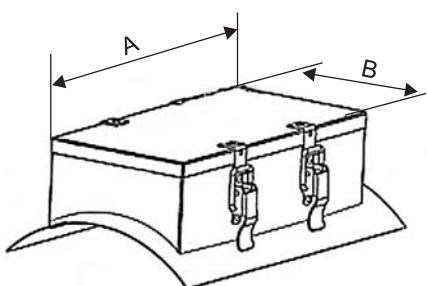


Лючок для прочистки воздуховодов



Пример для оформления заказа:
"Лючок 200x100 на 250, ___шт."



Применение:

Предназначен для прочистки воздуховодов.

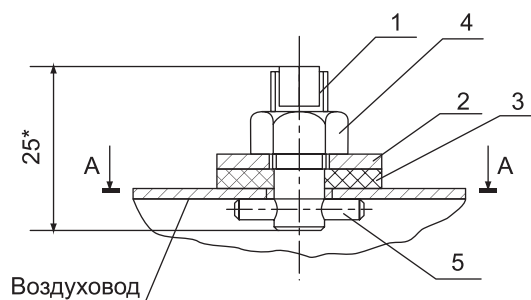
Конструкция:

Лючок изготавливается из оцинкованной стали, имеет съемную крышку.

Обозначение	Типоразмер воздуховода D, мм	A, мм	B, мм	Вес, кг
И-А. 433.00.000	100	200	100	0,565
-01	125			
-02	140			
-03	160			
-04	180			
-05	200			
-09	225			
-07	250			
-08	280			
-09	315			
-10	355	300	200	0,85
-11	400			
-12	450			
-13	500			
-14	560	400	300	1,2
-15	630			
-16	710			
-17	800			
-18	900	500	400	1,45
-19	1000			
-20	1120			
-21	1250			

Возможно изготовление лючка на плоскость.

Лючок для замера параметров воздуха



Пример монтажа

