

# ВР 86-77-2,5



### Преимущества:

Низкого давления.  
Встроенные термодатчики.  
Корпус из оцинкованной стали.  
Направление вращения — правое и левое.

### Конструкция:

Радиальные вентиляторы общего назначения применяются в стационарных системах вентиляции, кондиционирования, воздушного отопления, технологических установках и т.д.  
Они предназначены для перемещения невзрывоопасной газовой среды с температурой не выше 80 °С — для обычного исполнения (до 200 °С — для теплостойкого исполнения Ж2), содержащей твердые примеси не более 0,1 г/м<sup>3</sup>, не содержащей липких веществ и волокнистых материалов. Область применения и ограничения условий эксплуатации для радиальных вентиляторов специального исполнения см. в таблице, раздел «Общая информация». Источник питания 3~50 Гц 220/380 В, источник по влагопылезащищенности IP54.

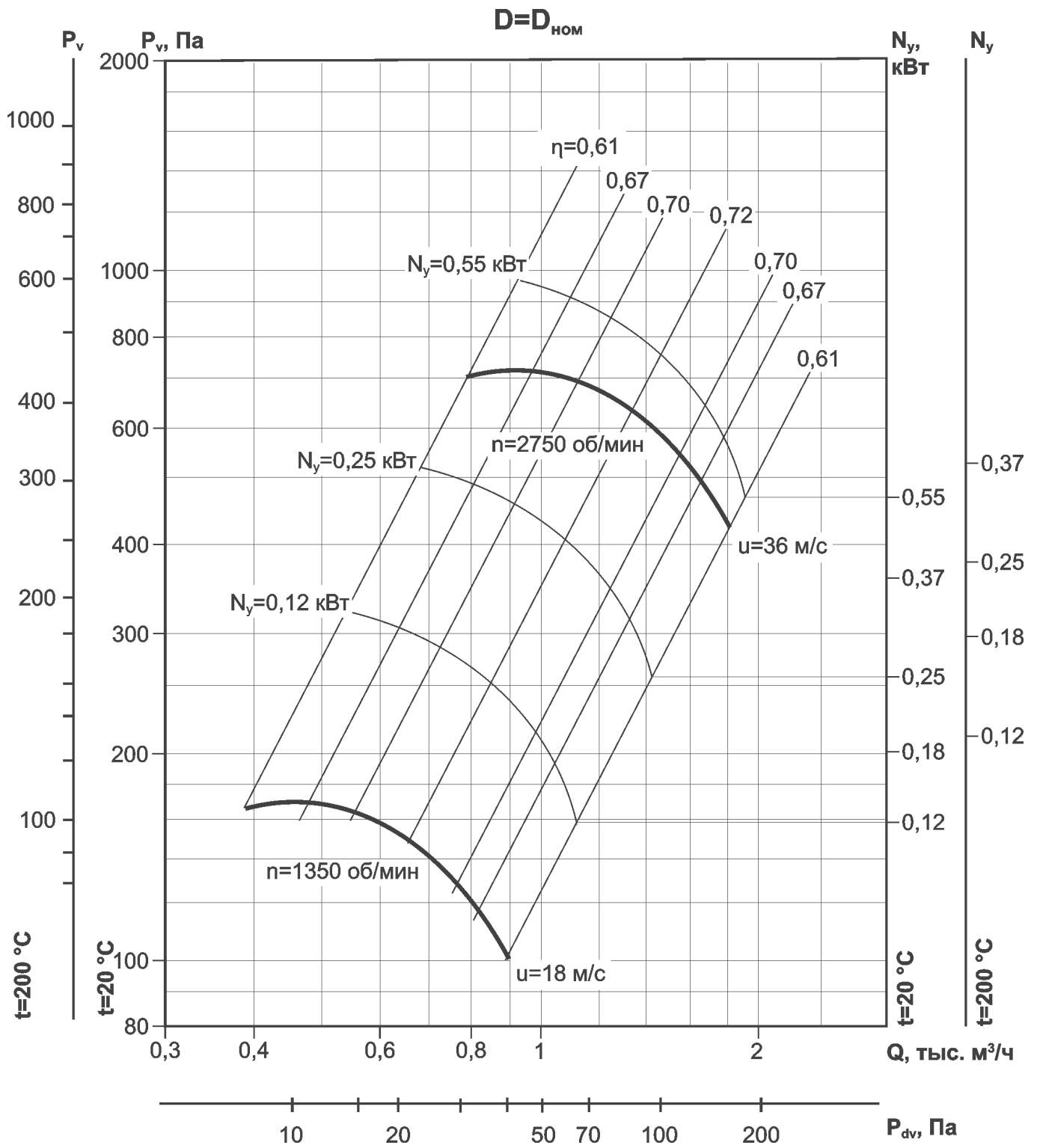
**Гарантийный срок эксплуатации 18 месяцев**

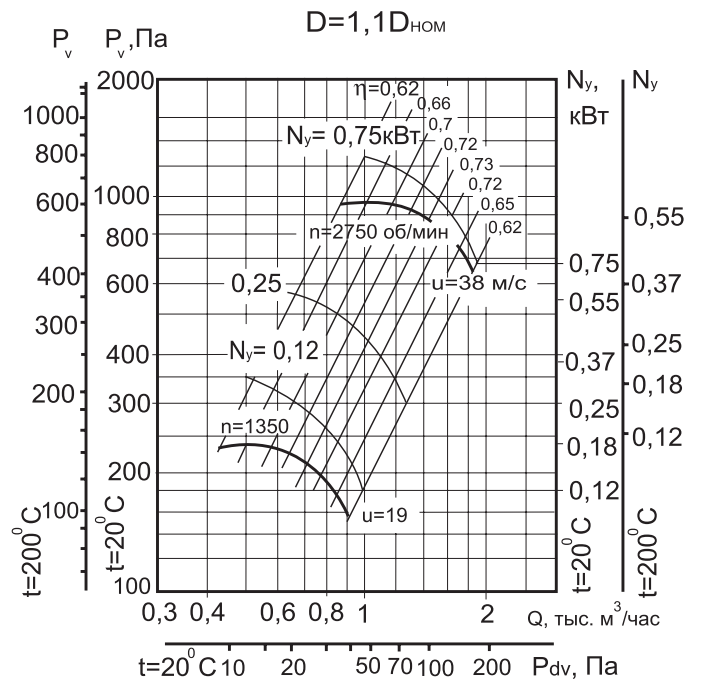
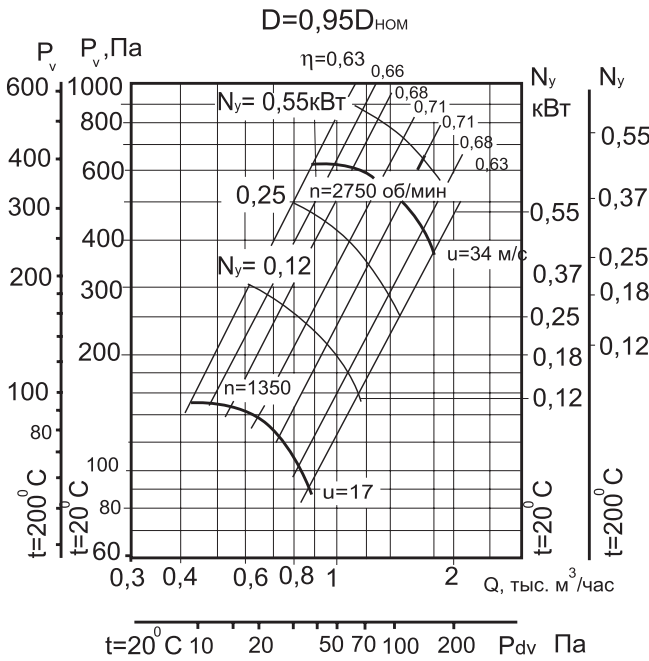
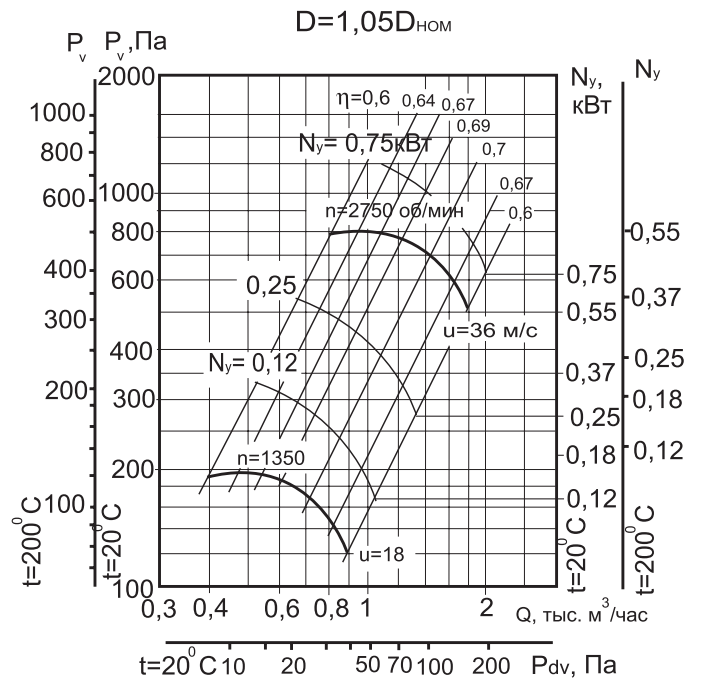
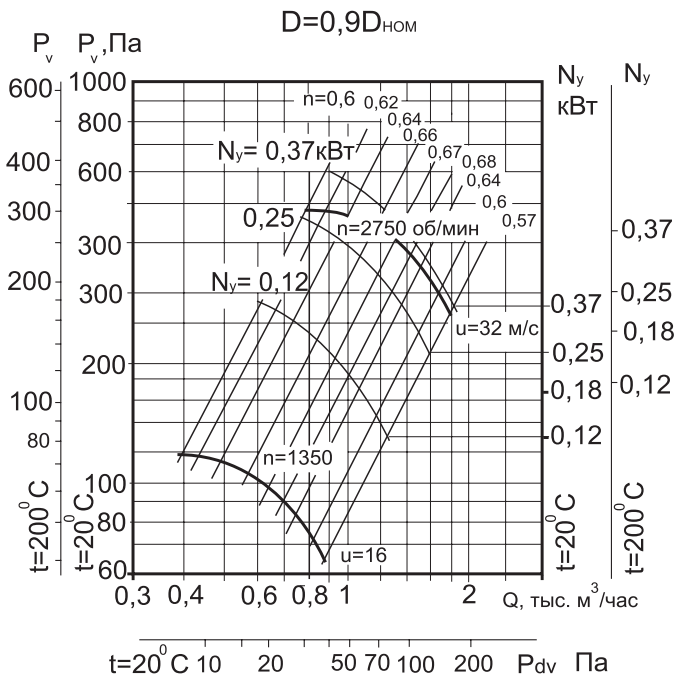
### ВР 86-77-2,5

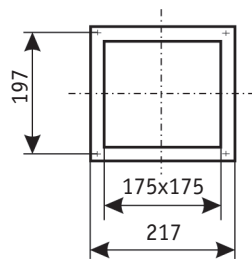
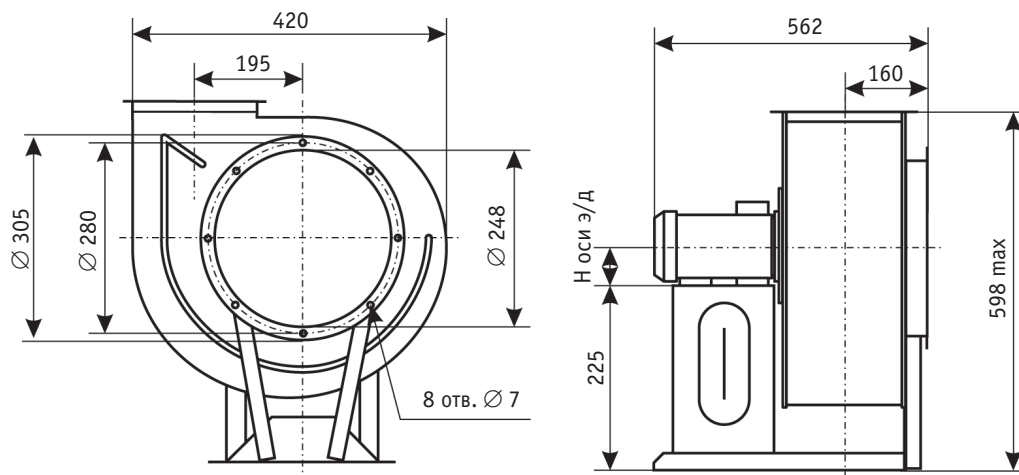
об/мин	LpA, дБ(A)	Октавная полоса частот, Гц								
		Общ.	63	125	250	500	1k	2k	4k	8k
1350	LpA, дБ(A)	67	58	61	69	62	60	58	50	41
2750	LpA, дБ(A)	84	70	73	76	84	77	75	73	65

Исполнения	Относит. Диаметр рабочего колеса	Частота вращения	Мощность	Напряжение/Частота	Фазность	Ток	IP	Производительность	Полное давление	Масса	Вставки гибкие	Виброизоляторы
O\H; Ж2; K1; K1Ж2; B1; B1Ж2; B2; BK1; BK1Ж2	1	1500	0,18*	380	3	0,6	IP54	0,45-0,90	170-100	22	Ø 250 В.00.03; 175x175 Н.00.03	Д0-39
			0,25	380	3	0,8	IP54	0,45-0,90	170-100	23		
	0,9	1500	0,55	380	3	1,4	IP54	0,85-1,80	720-450	25		
			0,18*	380	3	0,6	IP54	0,40-0,80	120-70	22		
	0,95	1500	0,37	380	3	1,0	IP54	0,85-1,65	490-300	25		
			0,18*	380	3	0,6	IP54	0,44-0,85	150-95	22		
	1,05	1500	0,25	380	3	0,8	IP54	0,44-0,85	150-95	22		
			0,37	380	3	1,0	IP54	0,90-1,75	620-380	23		
	1,1	1500	0,18*	380	3	0,6	IP54	0,45-0,85	190-130	22		
			0,25	380	3	0,8	IP54	0,45-0,85	190-130	23		
	1,1	3000	0,75	380	3	1,9	IP54	0,85-1,70	800-540	27		
			0,25	380	3	0,8	IP54	0,47-0,85	230-170	24		
		3000	0,75	380	3	1,9	IP54	0,90-1,75	960-740	27		

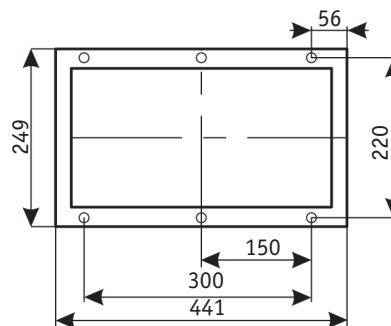
Примечание. \* Возможные исполнения для данной комплектации двигателями: O\H; Ж2; K1; K1Ж2.







Выходной фланец



Основание станины

**Варианты изготовления**

Общего назначения из оцинкованной или углеродистой стали.

Общего назначения теплостойкие из оцинкованной или углеродистой стали «Ж2».

Коррозионнотойкие из нержавеющей стали «К1».

Коррозионнотойкие теплостойкие из нержавеющей стали «К1Ж2».

Взрывозащищенные из разнородных металлов «В1».

Взрывозащищенные теплостойкие из разнородных металлов «В1Ж2».

Взрывозащищенные из алюминиевых сплавов «В2».

Взрывозащищенные коррозионнотойкие из нержавеющей стали «ВК1».

Взрывозащищенные коррозионнотойкие теплостойкие из нержавеющей стали «ВК1Ж2».

**Принадлежности**

Реле защиты

Стр. 326



Частотный регулятор скорости

Стр. 315



Щит управления

Стр. 365



Гибкие вставки

Стр. 179



Виброизоляторы

Стр. 178



Трубчатый глушитель

Стр. 228