

# BP 86-77-5,0



### Преимущества:

Низкого давления.  
Встроенные термодатчики.  
Корпус из оцинкованной стали.  
Направление вращения — правое и левое.

### Конструкция:

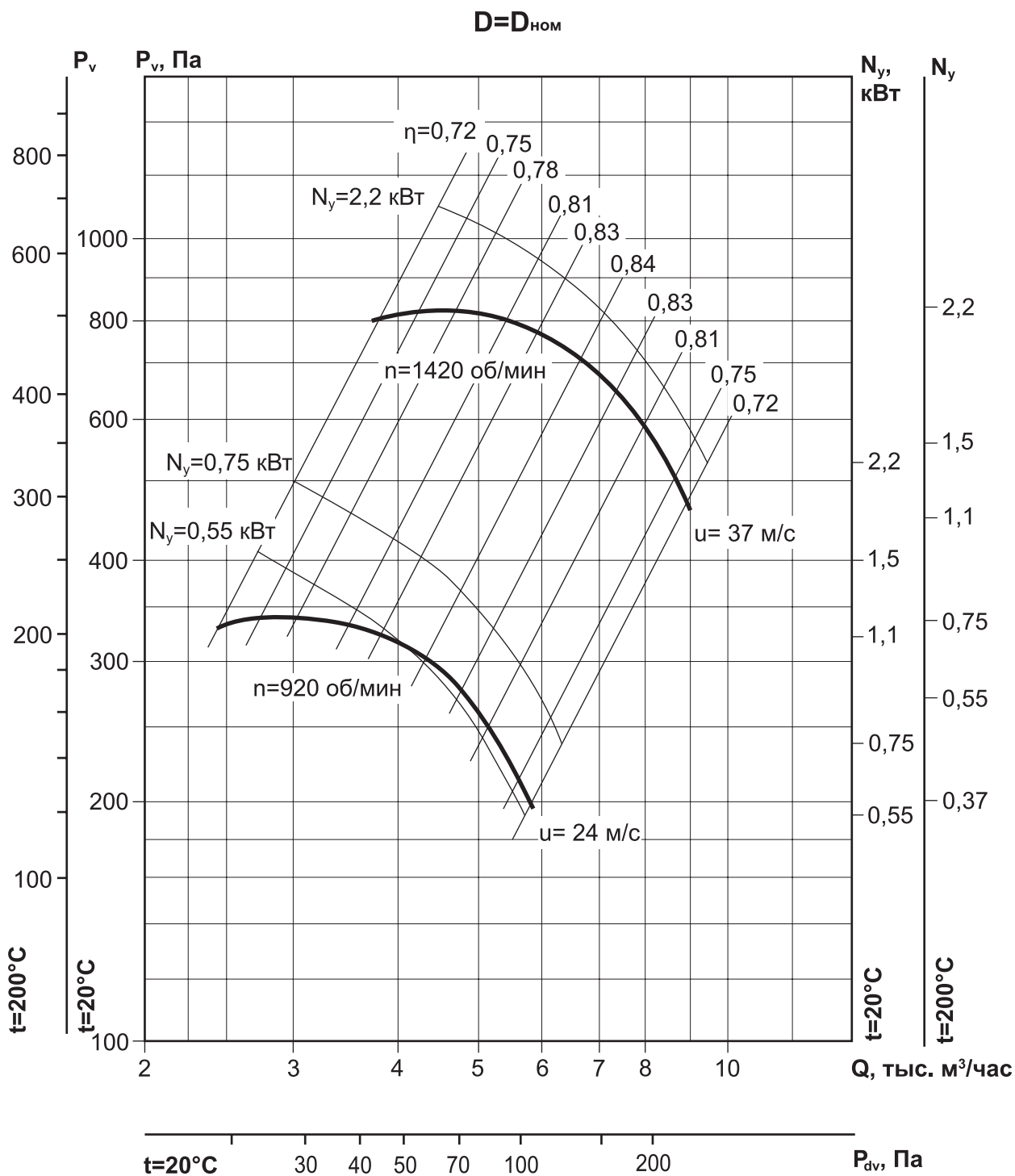
Радиальные вентиляторы общего назначения применяются в стационарных системах вентиляции, кондиционирования, воздушного отопления, технологических установках и т.д.  
Они предназначены для перемещения невзрывоопасных газовых сред с температурой не выше 80 °С — для обычного исполнения (до 200 °С — для теплостойкого исполнения Ж2), содержащих твердые примеси не более 0,1 г/м<sup>3</sup>, не содержащих липких веществ и волокнистых материалов. Область применения и ограничения условий эксплуатации для радиальных вентиляторов специального исполнения см. в таблице, раздел «Общая информация».

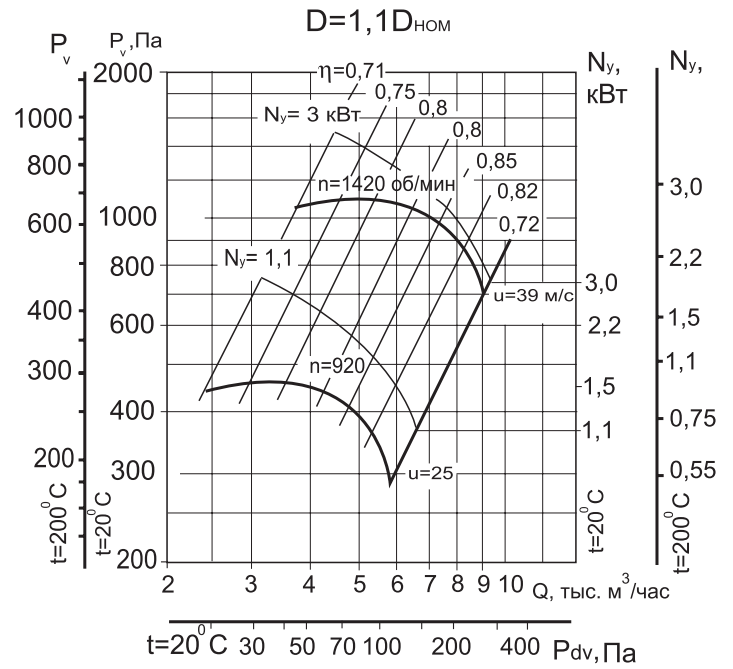
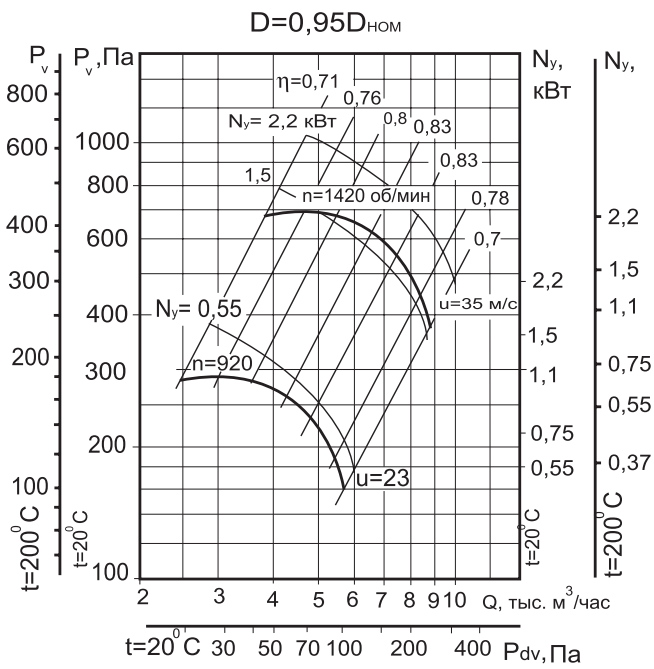
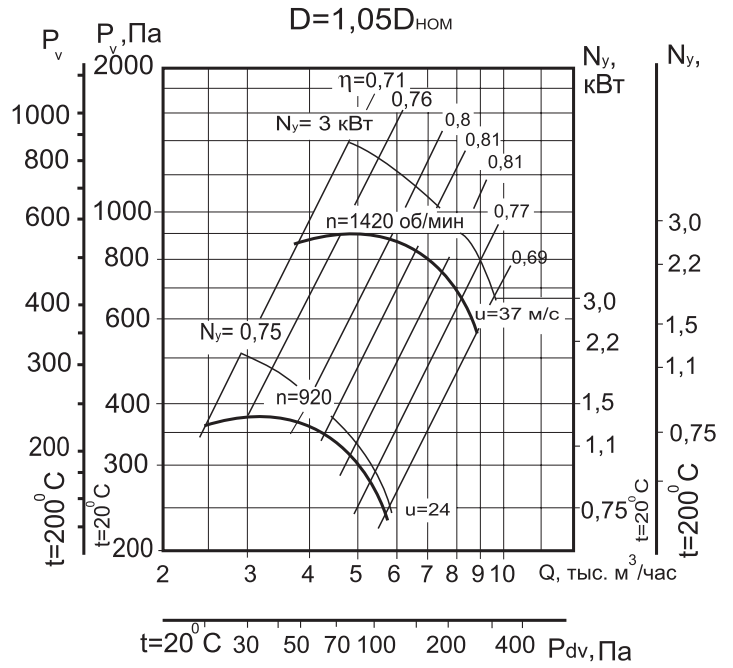
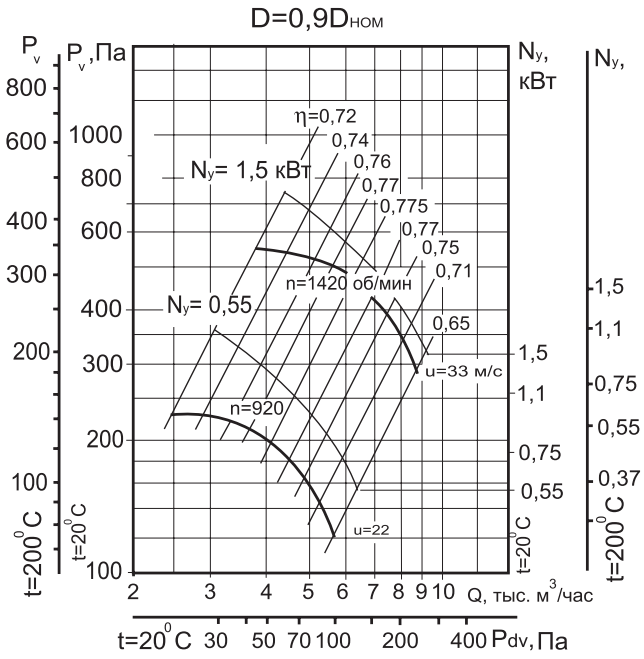
**Гарантийный срок эксплуатации 18 месяцев**

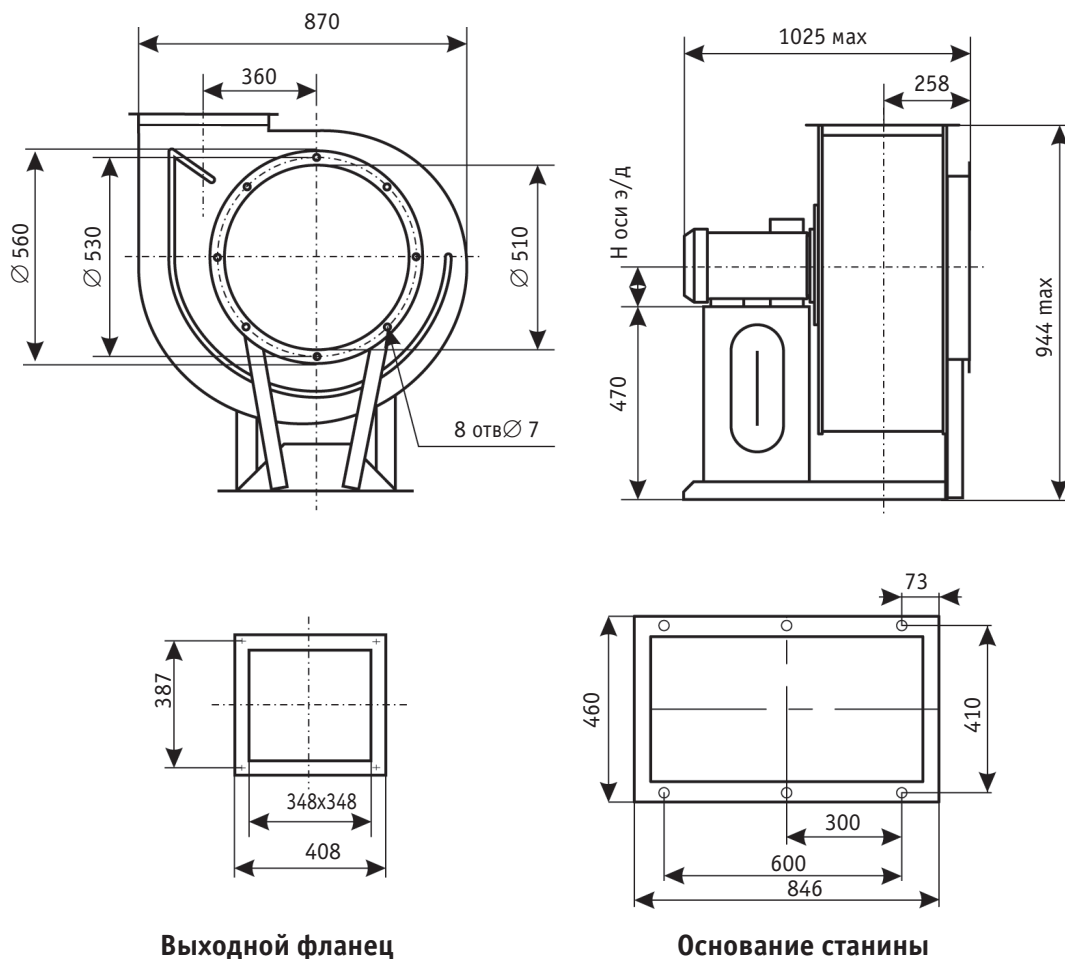
### BP 86-77-5,0

об/мин		Октавные полосы частот, Гц								
		Общ.	63	125	250	500	1k	2k	4k	8k
920	LpA, дБ(A)	78	70	73	81	74	72	70	62	53
1420	LpA, дБ(A)	89	81	84	92	85	83	81	73	64

Индекс вентилятора	Исполнения	Относит. Диаметр рабочего колеса	Частота вращения	Мощность	Напряжение/Частота	Фазность	Ток	IP	Производительность	Полное давление	Масса	Вставки гибкие	Виброизоляторы
BP-86-77-5,0	0\Н; Ж2; К1; К1Ж2; В1; В1Ж2; В2; ВК1; ВК1Ж2	1	1000	0,55	380	3	1,4	IP54	2,75-4,1	340-315	92	Ø 500 В.00.09; 350x350 Н.00.11	Д0-41
				0,75	380	3	2,3	IP54	2,75-5,6	340-215	95		
				1500	2,2	380	3	5,2	IP54	4,3-8,6	810-500		
		0,9	1000	0,55	380	3	1,4	IP54	2,4-5,3	230-140	91		
			1500	1,5	380	3	3,6	IP54	3,6-8,2	550-340	95		
		0,95	1000	0,55	380	3	1,4	IP54	2,8-5,6	280-170	92		
			1500	1,5	380	3	3,6	IP54	4,5-5,3	700-680	96		
				2,2	380	3	5,2	IP54	4,5-8,7	700-400	101		
		1,05	1000	0,75	380	3	2,3	IP54	2,7-5,6	370-270	95		
			1500	3,0	380	3	7,3	IP54	4,2-8,5	880-620	107		
		1,1	1000	1,1	380	3	3,2	IP54	3,0-5,7	460-315	97		
			1500	3,0	380	3	7,3	IP54	4,6-8,8	1100-730	107		







Выходной фланец

Основание станины

**Варианты изготовления**

Общего назначения из оцинкованной или углеродистой стали.

Общего назначения теплостойкие из оцинкованной или углеродистой стали «Ж2».

Коррозионностойкие из нержавеющей стали «К1».

Коррозионностойкие теплостойкие из нержавеющей стали «К1Ж2».

Взрывозащищенные из разнородных металлов «В1».

Взрывозащищенные теплостойкие из разнородных металлов «В1Ж2».

Взрывозащищенные из алюминиевых сплавов «В2».

Взрывозащищенные коррозионностойкие из нержавеющей стали «ВК1».

Взрывозащищенные коррозионностойкие теплостойкие из нержавеющей стали «ВК1Ж2».

**Принадлежности**

Реле защиты

Стр. 326



Частотный регулятор скорости

Стр. 315



Щит управления

Стр. 365



Гибкие вставки

Стр. 179



Виброизоляторы

Стр. 178



Трубчатый глушитель

Стр. 228