

## Вентилятор дутьевой ВДС-5,0



### Преимущества:

Высокое давление.  
Встроенные термодатчики.  
Корпус из оцинкованной стали.  
Направление вращения — правое и левое.

### Применение:

Вентиляторы дутьевые средние (ВДС) представляют собой радиальные вентиляторы одностороннего всасывания с прямыми рабочими лопатками. Вентиляторы дутьевые (ВД) используются для подачи воздуха в топку котельных агрегатов, а также для технологических установок различных отраслей народного хозяйства для перемещения чистого воздуха. ВД предназначены для перемещения невзрывоопасной газовой среды с температурой не выше 80 °С — для обычного исполнения, содержащей твердые примеси не более 0,1 г/м<sup>3</sup>, не содержащей липких веществ и волокнистых материалов. Область применения и ограничения условий эксплуатации для радиальных вентиляторов специального исполнения см. в таблице, раздел «Общая информация».

### Конструкция:

Корпус вентилятора изготовлен из оцинкованной стали. Привод — трехфазный асинхронный электродвигатель. Для защиты от перегрева вентиляторы серии ВДС снабжены встроенными термодатчиками с выводами для подсоединения устройства защиты двигателя.

### Условия эксплуатации:

Температура окружающей среды от минус 40 до плюс 40 °С  
Категория размещения:  
вторая - в условиях умеренного климата  
первая - при защите электродвигателя от прямого солнечного излучения и атмосферных осадков для умеренного климата по ГОСТ 15150-69.

### Варианты изготовления:

Общего назначения из оцинкованной или углеродистой стали.  
Взрывозащищенные из разнородных металлов В1.

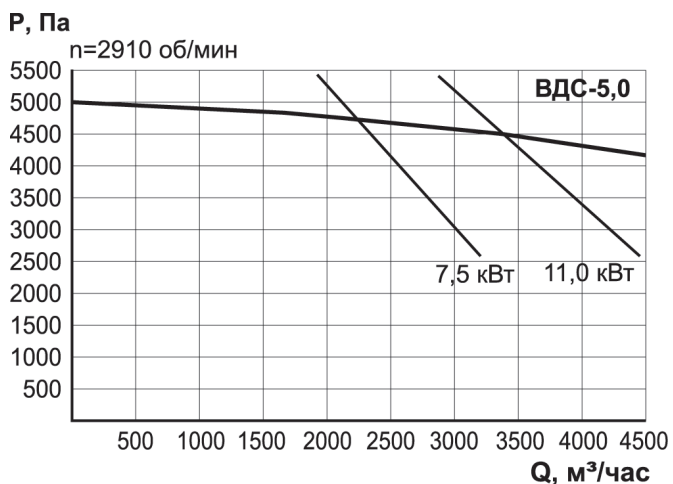
### Конструктивное исполнение:

ГОСТ 5976-90. Изготавливаются по ТУ 4861-020-15185548-04.

### Гарантийный срок эксплуатации 18 месяцев

	7,5/3000	11,0/3000
Напряжение/Частота, В/Гц	~380/50	~380/50
Фазность	3	3
Потребляемая мощность, кВт	7,5	11,0
Частота вращения, об/мин	2910	3000
Ток, А	15,0	22,0
Производительность, тыс. м <sup>3</sup> /ч	1,70-2,30	2,30-3,40
Полное давление, Па	4800-4700	4700-4500
Макс. температура перемещ. воздуха, °С	80	80
Класс защиты двигателя,	IP54	IP54
Тип термозащиты,	Встр. ТД	Встр. ТД
Масса, кг	75	92
Электронный частотный регулятор скорости, виброизоляторы	ATV21HU75N4 Д0-41	ATV21HD11N4 Д0-41

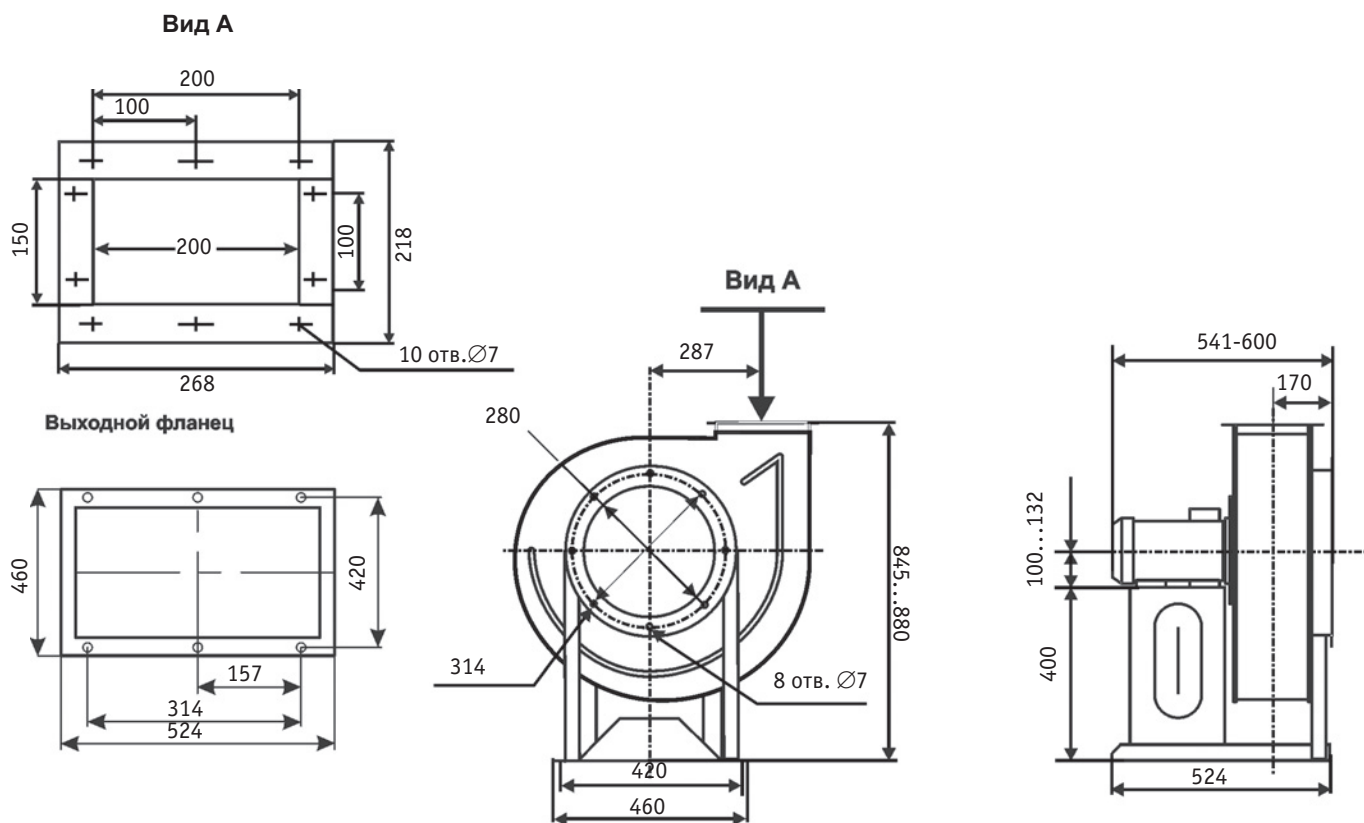
Внимание: Все вентиляторы взрывозащищенного исполнения комплектуются взрывозащищенными электродвигателями серии "АИМ"



**ВДС-5,0**

Октавная полоса со среднегеометрической частотой, Гц

об/мин	Общ.	63	125	250	500	1k	2k	4k	8k	
2850	LpA, дБ(A)	104	86	88	97	98	101	96	92	88



**Принадлежности**



Реле защиты

Стр. 326



Частотный регулятор скорости

Стр. 315



Щит управления

Стр. 365



Виброизоляторы

Стр. 178



Трубчатый глушитель

Стр. 228