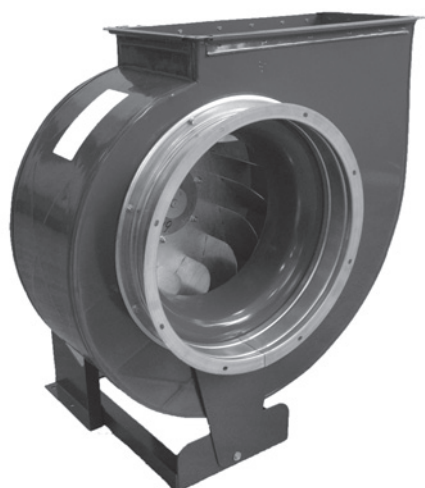


# Вентиляторы радиальные ВР 86-77м-3,15



### Преимущества:

Низкого давления.  
Встроенные термодатчики.  
Корпус из оцинкованной стали.  
Направление вращения — правое и левое.

### Конструкция:

Радиальные вентиляторы общего назначения применяются в стационарных системах вентиляции, кондиционирования, воздушного отопления, технологических установках и т.д.  
Они предназначены для перемещения невзрывоопасной газовой среды с температурой не выше 80 °С — для обычного исполнения (до 200 °С — для теплостойкого исполнения Ж2), содержащей твердые примеси не более 0,1 г/м<sup>3</sup>, не содержащей липких веществ и волокнистых материалов. Область применения и ограничения условий эксплуатации для радиальных вентиляторов специального исполнения см. в таблице, раздел «Общая информация». Источник питания 3~50 Гц 220/380 В, источник по влагопылезащищенности IP54.

**Гарантийный срок эксплуатации 18 месяцев**

### ВР 86-77м-3,15

об/мин		Октавная полоса частот, Гц								
		Общ.	63	125	250	500	1k	2k	4k	8k
1400	LpA, дБ(A)	72	61	64	75	77	68	66	62	52
2825	LpA, дБ(A)	92	81	84	95	97	88	86	82	72

Индекс вентилятора	Исполнения	Относит. Диаметр рабочего колеса	Частота вращения	Мощность	Напряжение/частота	Фазность	Ток	IP	Производительность	Полное давление	Масса	Вставки гибкие	Виброизоляторы
	Инд.	D/Dп	об/мин	кВт	В/50	~	А		тыс. м <sup>3</sup> /час	Па	кг		
ВР-86-77м-3,15	О/Н; Ж2; К1; К1Ж2; В1; В1Ж2; В2; ВК1; ВК1Ж2	1	1500	0,25	380	3	0,8	IP54	0,70-2,20	320-100	23	Ø 315 В.00.05; 221x221 Н.00.07	Д0-39
			3000	1,5	380	3	-	IP54	1,40-4,30	1300-450	28		

Примечание: \* Возможные исполнения для данной комплектации двигателями: О/Н; Ж2; К1; К1Ж2.

### Принадлежности



Реле защиты

Стр. 326



Частотный регулятор скорости

Стр. 315



Щит управления

Стр. 365



Гибкие вставки

Стр. 179



Виброизоляторы

Стр. 178



Трубчатый глушитель

Стр. 228

